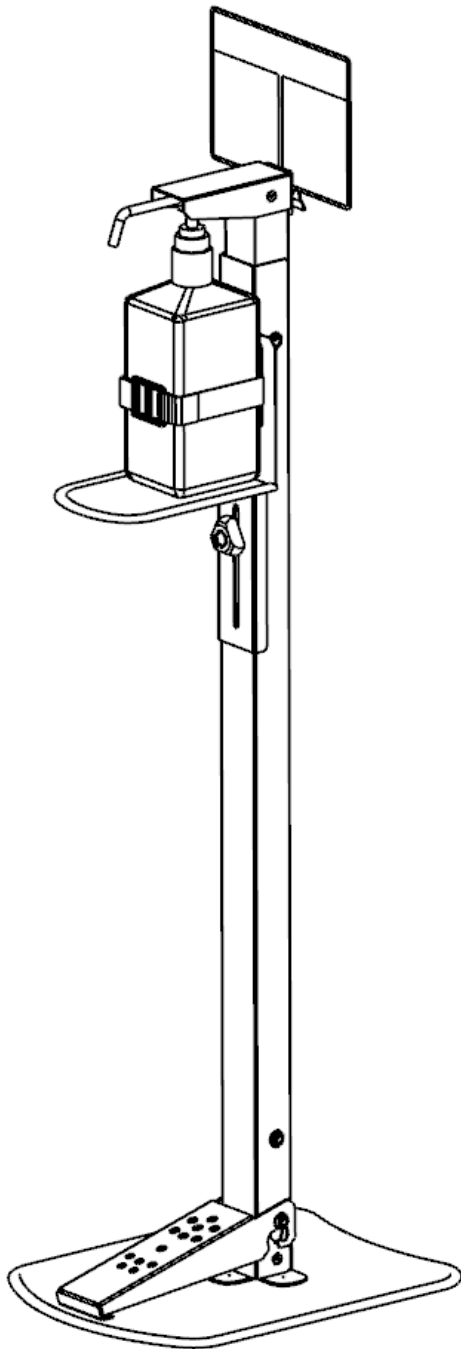




非接触スプレースタンド フットプッシュ

FP-980/FP-750

取扱説明書



目次

| | |
|-------------|---|
| 安全上の注意 | 2 |
| 各部の名称、使用方法 | 3 |
| 設置方法 | 4 |
| 取付け方法 | 5 |
| 点検方法、お手入れ方法 | 6 |
| 故障かな?と思ったとき | 6 |
| 仕様 | 7 |

この度は、本製品をお買い上げいただき誠にありがとうございます。
安全に正しくお使いいただく為に、本取扱説明書をよくお読みください。
本取扱説明書は、大切に保管してください。

記号の説明



：注意を促す



：禁止行為を示す



：必ず行うことを示す



警告 誤った取扱いをした時に、死亡や重症などに結び付く可能性があるものを示しています。



仕様に定める規格に従い設置して使用する。

規格外での設置および使用は、ケガや事故・故障の原因になります。



丈夫で段差のない水平な場所に設置する。

不安定な場所で使用すると、転倒してケガや故障・誤作動の原因になります。



直射日光のあたる場所や高温になる場所には設置しない。

変形や火災の原因になります。



火気や暖房器具などの近くには設置しない。

火災や故障の原因になります。



換気が十分に行える場所に設置する。

換気が不十分の場合、揮発した消毒液が充満して引火する危険性や気分が悪くなることがあります。



手指の消毒以外の目的では使用しない。

実際に使用する消毒液の「使用上の注意」などをよく読んでから使用してください。

目に入った時はこすらずに、直ちに水で十分に洗い流してください。



分解・改造は行わない。

ケガや故障の原因になります。修理については販売店または製造者(P.7 記載)にご相談ください。



注意 誤った取扱いをした時に、ケガや物的損害に結び付くものを示しています。



ボトルの固定や調整ネジの締め付けは確実に行う。

ボトルが落下し、ケガやボトルの破損、消毒液散乱の原因になります。



ペダルの下や製品の隙間には、指や異物を絶対入れない。

動いたときに指や異物を挟み、ケガや故障の原因になります。



ペダルを乱暴に踏まない。

故障の原因になります。



落としたりぶついたりして、強い衝撃を与えない。

故障の原因になります。



小さなお子様は、管理者や保護者の監督のもとに使用する。

誤った使い方で、思いもよらない事故やケガの原因になります。



本製品に異常が見られた時は、直ちに使用を中止する。

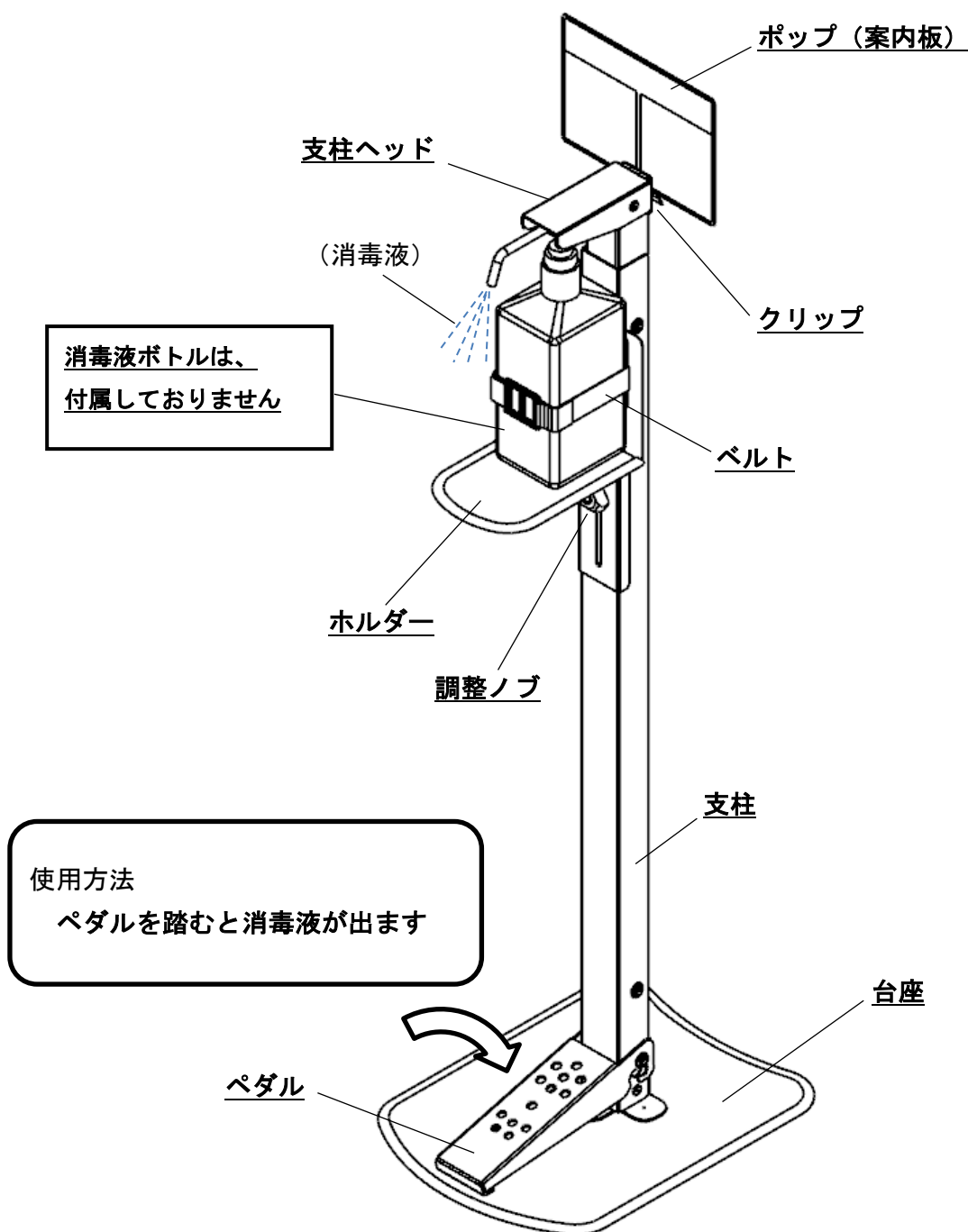
製品の破損によるケガの原因になります。



定期的に点検を行う。

製品の安全および性能を保つために、本取扱説明書(P.6 記載)を参照し、

「定期点検」と「清掃作業」を行ってください。



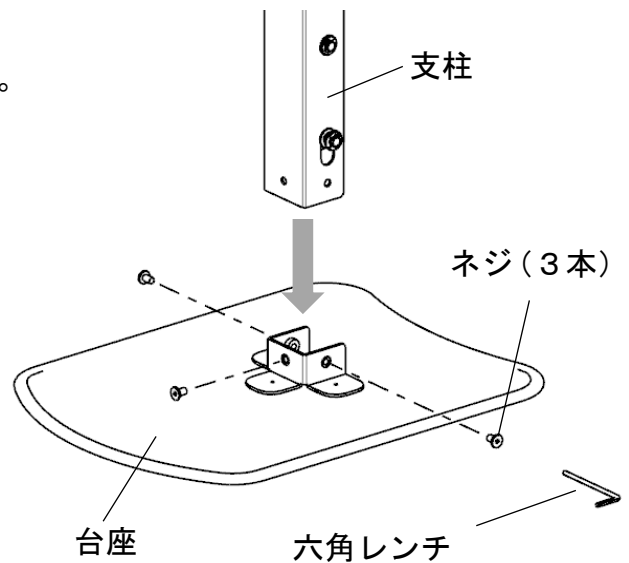
推奨ボトルサイズ (市販品)

| | |
|-----------|------------|
| 丸ボトルタイプ | φ 50～100mm |
| 角ボトルタイプ | 50～100mm角 |
| ボトル頭 | φ 40mm 以下 |
| ボトル高さ | 180～280mm |
| プッシュストローク | 15mm |

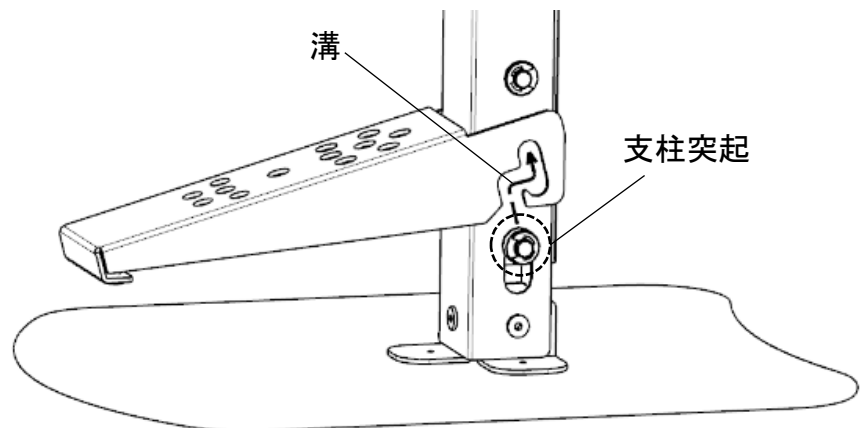
※消毒液ボトルは、市販のものをご用意ください。

設置方法

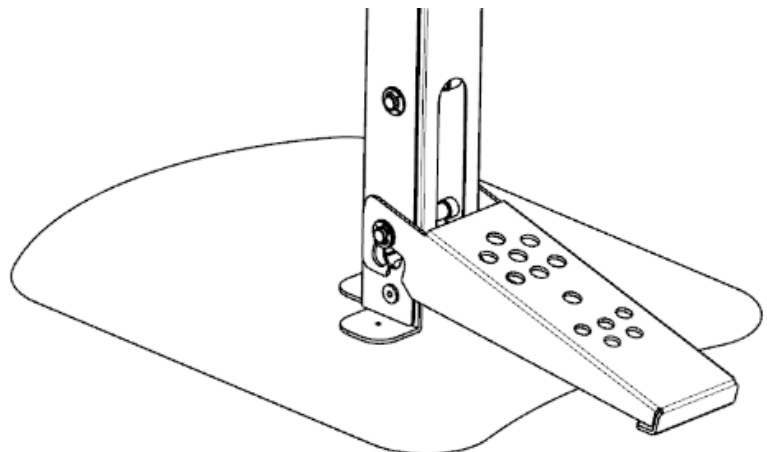
- ① 梱包箱から各部品を取り出します。
- ② 支柱に付いている青色の保護シートを剥がします。
その支柱を台座中央の金具に差込み、
付属のネジ3本を、六角レンチで固定します。



- ③ ペダルの溝を支柱突起に合わせて奥まで差し込みます。
※ペダルの前後切り替え設置が可能です。



ペダルを後方設置した場合

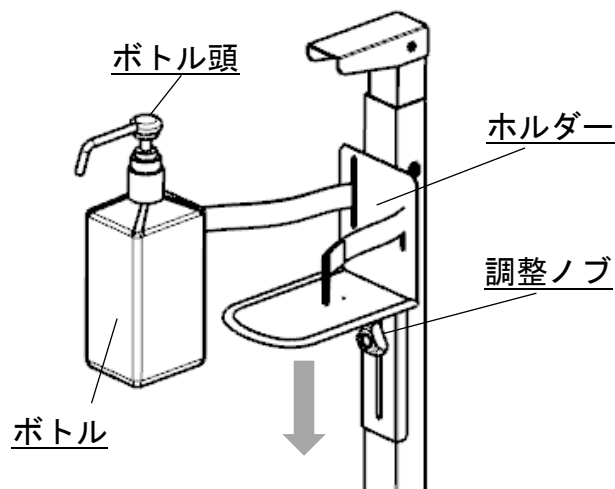


【注意】ペダルを後方設置した場合は、床の傷つき防止のため敷物を設置することを推奨します。

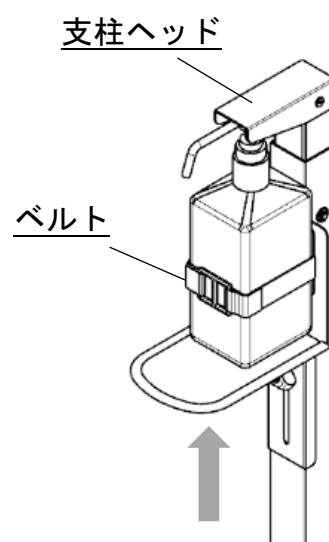
ボトル（市販品）の取付け方法

P.3の「推奨ボトルサイズ」を参照し、市販の消毒液ボトルをご用意ください。

- ① 調整ノブをゆるめてホルダーを下げます。
- ② ボトルをホルダーにのせます。



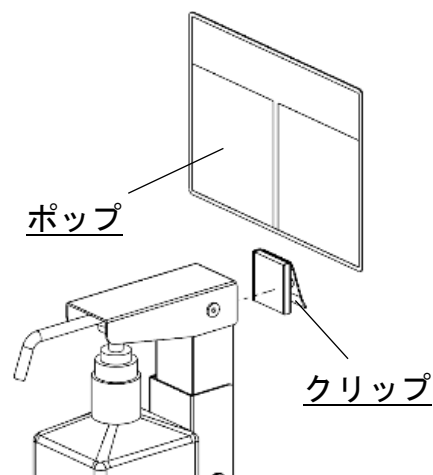
- ③ ベルトを巻き付けてボトルを固定します。
- ④ ボトル頭を支柱ヘッドの裏に当てるようにホルダーを上げます。
- ⑤ 調整ノブを確実に締めてホルダーを固定します。



ポップ（案内板）の取付け方法（推奨）

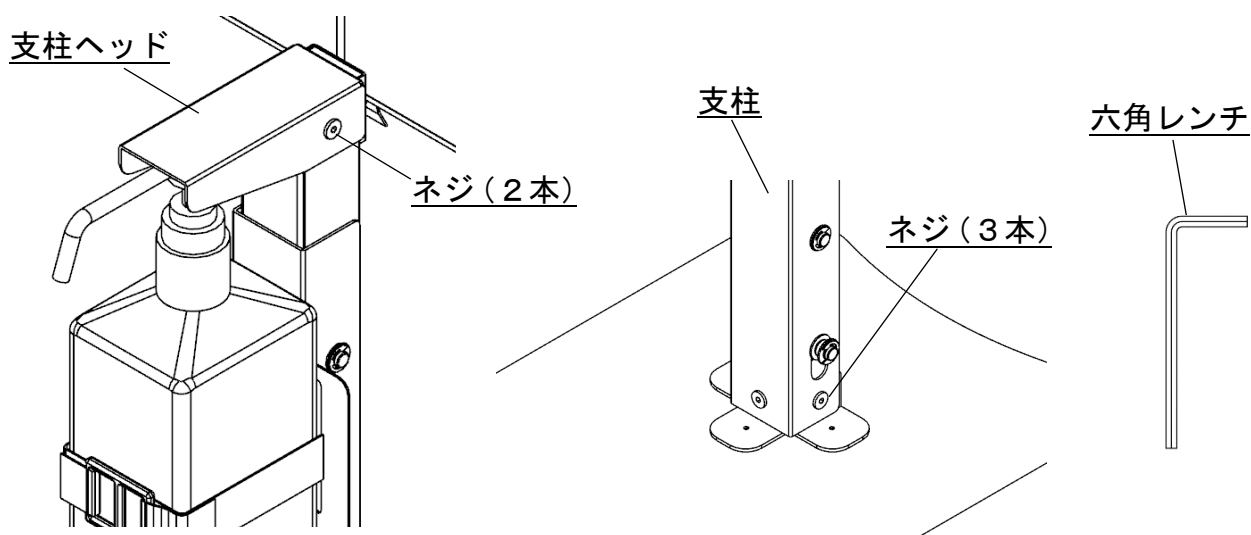
- ① 付属のポップ（案内板）をクリップで挟みます。
- ② マグネット部を支柱後ろ側上部に貼付けます。

※ご自身で作成したオリジナルポップを、
インフォメーションボードとしてご利用いただけます。



点検方法

製品の安全と性能を保つために、支柱ヘッドと支柱部のネジを付属の六角レンチを使用して定期的に緩みが無いことを確認してください。



お手入れ方法

本製品を末永くお使いいただくために、定期的なお手入れをお願いします。

汚れは、乾いた柔らかい布で拭き取ってください。

汚れが落ちにくい時は、適度に薄めた中性洗剤を含ませた布で拭き取ってください。

その後、水で濡らしてよく絞った布で、洗剤を拭き取ってください。

最後に、柔らかい布で、から拭きしてください。

故障かな?と思ったとき

【症状】ペダルを踏んでも消毒液が出ない

- ・ 消毒液の残量はありますか？
- ・ ボトルは正しい位置に固定されていますか？ (P. 5)
- ・ ペダルは正しい位置に設置されていますか？ (P. 4)

以上のことを確認し、それでも不具合症状が解消されない場合には、販売店または製造者 (P. 7 記載) にご相談ください。

仕様



| | |
|-------|---|
| 名 称 | フットプッシュ |
| 型 式 | FP-980/FP-750 |
| 外形寸法 | FP-980 : 幅26.5cm 奥行34.5cm 高さ98cm FP-750 : 幅26.5cm 奥行34.5cm 高さ75cm |
| 製品質量 | FP-980 : 4.2kg FP-750 : 3.5kg |
| 材 質 | 支柱・・・・・・・・ステンレス 支柱ヘッド ペダル ホルダー・・・・・・・・ステンレス、エラストマー 台座 調整ノブ・・・・・・・・ナイロン、ポリプロピレン ベルト・・・・・・・・ポリエステル ポップ・・・・・・・・PET クリップ・・・・・・・・スチール、磁石 |
| 生 産 国 | 日本 |

本仕様は性能向上のため、予告なく変更されることがありますのでご了承ください。



発売元 有限会社 ケイアイティー
TETSUJIN 事業部
〒486-0905 愛知県春日井市稲口町 1-4-3
TEL 0586-35-7555 FAX 0568-35-7554